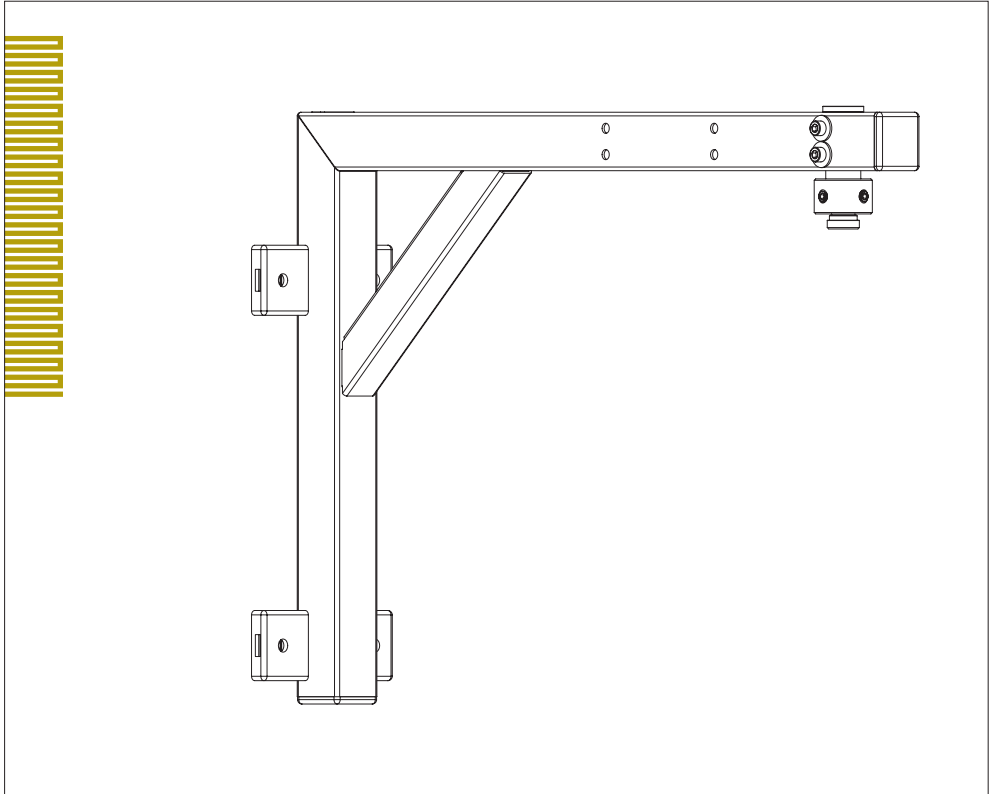


BEDIENUNGSANLEITUNG WANDBEFESTIGUNG



Bestell-Nr. 31102600

WICHTIGE HINWEISE

ZUR MONTAGE UND SICHERHEIT

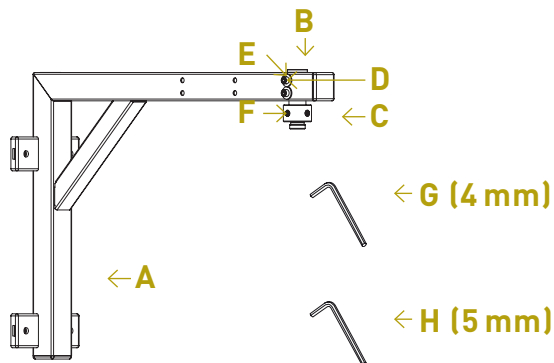
- Die Montage muss von einer qualifizierten Fachkraft durchgeführt werden.
- Alle folgenden Hinweise richten sich an diese Fachkraft, die aufgrund ihrer Ausbildung, ihrer Kenntnisse und ihrer Erfahrung in der Lage sein muss, die Aufgabe sachgerecht zu erledigen. Dazu gehört auch die Fähigkeit, mögliche Sicherheitsrisiken zu erkennen und rechtzeitig geeignete Vorkehrungen zu treffen.
- Lesen Sie sich die Hinweise zur Montage und Sicherheit gründlich durch. Wenn Sie das Produkt weitergeben, muss diese Anleitung immer enthalten sein.
- Lesen Sie die Bedienungsanleitung des Lautsprechers, an dem der Haltebügel montiert werden soll, und beachten Sie die darin enthaltenen Aufstellungshinweise.
- Verwenden Sie ausschließlich Zubehör und Ersatzteile von ADAM Audio.
- Beachten Sie bei der Montage auch die gültigen regionalen, nationalen und internationalen Vorschriften und Richtlinien.
- Verbinden Sie die Wandbefestigung nur mit Lautsprechern und weiterem Montagezubehör, das in der grafischen Konstruktionsübersicht (S. 10.) dargestellt ist. Das maximal zulässige Gewicht beträgt 37 kg (81.6 lbs).

→ Die Befestigung von Lautsprechern mit der Wandbefestigung darf nicht an einem Ort erfolgen, der äußeren Erschütterungen ausgesetzt ist.

Auf Seite 10 dieser Bedienungsanleitung und im Downloadbereich von www.adam-audio.com finden Sie eine grafische Konstruktionsübersicht für Montagezubehör von ADAM Audio. Verwenden Sie ausschließlich Befestigungsmaterialien, die in dieser Übersicht dargestellt sind.

Lieferumfang

- A:** 1 × Wandbefestigung
- B:** 1 × zylinderförmige Halterung (vormontiert)
- C:** 1 × Sicherungsring (vormontiert)
- D:** 4 × Innensechskantschrauben M5 × 16 (zur Befestigung der zylinderförmigen Halterung B an der Wandbefestigung; vormontiert)
- E:** 4 × Unterlegscheiben (Metall, vormontiert)
- F:** 4 × Innensechskantschrauben M8 × 10 (zur Fixierung des Sicherungsrings C an der zylinderförmigen Halterung B; vormontiert)
- G:** 1 × Sechskantschlüssel (4 mm)
- H:** 1 × Sechskantschlüssel (5 mm)



ACHTUNG!

Durch Herabfallen des Lautsprechers oder des Montagezubehörs können Verletzungen und Sachschäden entstehen.

Solange Monitor und Montagezubehör noch nicht an der zylinderförmigen Halterung **B** befestigt sind, können sie herabfallen. Bis diese Montage erfolgt ist, muss der Lautsprecher von einer weiteren qualifizierten Fachkraft festgehalten werden. Auch für diese Fachkraft gelten die oben genannten Anforderungen. Darüber hinaus müssen Sie mit einer zusätzlichen Sicherung dafür sorgen, dass der Lautsprecher nicht herabfallen oder umkippen kann.

→ Der Abstand des Monitors zur Wand wird durch die Position der zylinderförmigen Halterung **B** bestimmt. Im Lieferzustand befindet sich die Halterung in der mittleren Position. Möchten Sie stattdessen die hintere oder vordere Position nutzen, gehen Sie folgendermaßen vor:

- Lösen Sie mit dem Sechskantschlüssel **G** (Schlüsselweite: 4 mm) die 4 Innensechskantschrauben **F**, die den Sicherungsring **C** an der zylinderförmigen Halterung **B** fixieren.
- Ziehen Sie den Sicherungsring **C** ab.
- Lösen Sie mit dem Sechskantschlüssel **H** (Schlüsselweite: 5 mm) die 4 Innensechskantschrauben **D**, mit denen die zylinderförmige Halterung **B** an der Wandbefestigung befestigt ist.

- Ziehen Sie die zylinderförmige Halterung **B** aus der mittleren Öffnung und stecken Sie diese in die vordere oder hintere Öffnung.
- Ziehen Sie die 4 Innensechskantschrauben leicht an (Drehmoment: 6 Nm), sodass die zylinderförmige Halterung **B** an ihrer neuen Position befestigt ist.

Bitte beachten Sie, dass sich der horizontale Drehwinkel verringert, wenn die zylinderförmige Halterung **B** sich in der hinteren Position befindet.

- Bringen Sie die Wandbefestigung an einer vertikalen Fläche an. Diese Fläche muss das Gewicht des Lautsprechers und aller verwendeten Befestigungselemente tragen können. Beachten Sie bei der Berechnung dieses Gesamtgewichts auch mögliche Hebelwirkungen.
- Achten Sie bei der Auswahl der (nicht im Lieferung enthaltenen) Befestigungselemente darauf, dass diese sich im Material der vertikalen Fläche dauerhaft verankern lassen und das errechnete Gesamtgewicht tragen können.
- Nutzen Sie alle 4 Befestigungsöffnungen, um die Wandbefestigung anzubringen.
- Befestigen Sie Montagezubehör von ADAM Audio, das zur Verwendung mit der Wandbefestigung vorgesehen ist (siehe grafische Konstruktionsübersicht), an Ihrem Lautsprecher. Beachten Sie die Montage- und Sicherheitshinweise, die dem Zubehör beiliegen.

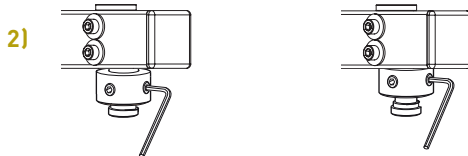
→ Bringen Sie den Monitor erst dann in den gewünschten Neigungswinkel, wenn er vollständig mit Montagezubehör von ADAM Audio verbunden und fest an der Wandbefestigung angebracht wurde.

→ Ziehen Sie alle mitgelieferten Schrauben und Muttern mit einem Drehmoment von 20 Nm an.

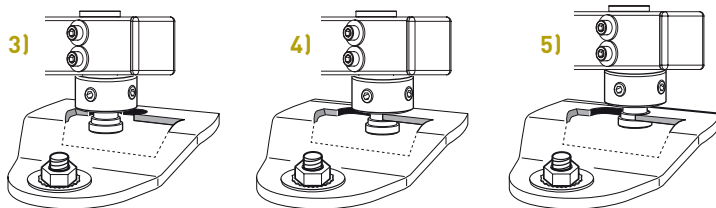
Befestigen Sie den mit Montagezubehör von ADAM Audio verbundenen Monitor an der zylinderförmigen Halterung **B**. Halten Sie sich dabei an die folgenden Anweisungen (Abb. 2 bis 7)

MONTAGE

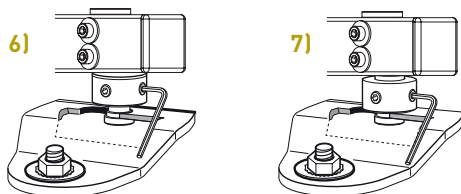
→ Schieben Sie den Sicherungsring **C** nach oben. Ziehen Sie eine der 4 Innensechskantschrauben **F** an, sodass der Sicherungsring nicht herunterrutschen kann.



→ Stecken Sie das am Lautsprecher befestigte Montagezubehör auf die zylinderförmige Halterung **B**. Folgen Sie dabei den drei Schritten, die in den Abbildungen 3, 4 und 5 dargestellt sind.



→ Lösen Sie die angezogene Innensechskantschraube (Abb. 6) und schieben Sie den Sicherungsring **E** wieder nach unten, bis er auf der Oberseite des Montagezubehörs aufliegt (Abb. 7).



→ Bewegen Sie den Monitor in die gewünschte horizontale Position.

- Ziehen Sie alle 4 Innensechskantschrauben F mit einem Drehmoment von 15 Nm an. Der Lautsprecher ist jetzt sicher an der zylinderförmigen Halterung **B** befestigt.
- Bewegen Sie den Monitor in die gewünschte vertikale Position (Neigungswinkel).

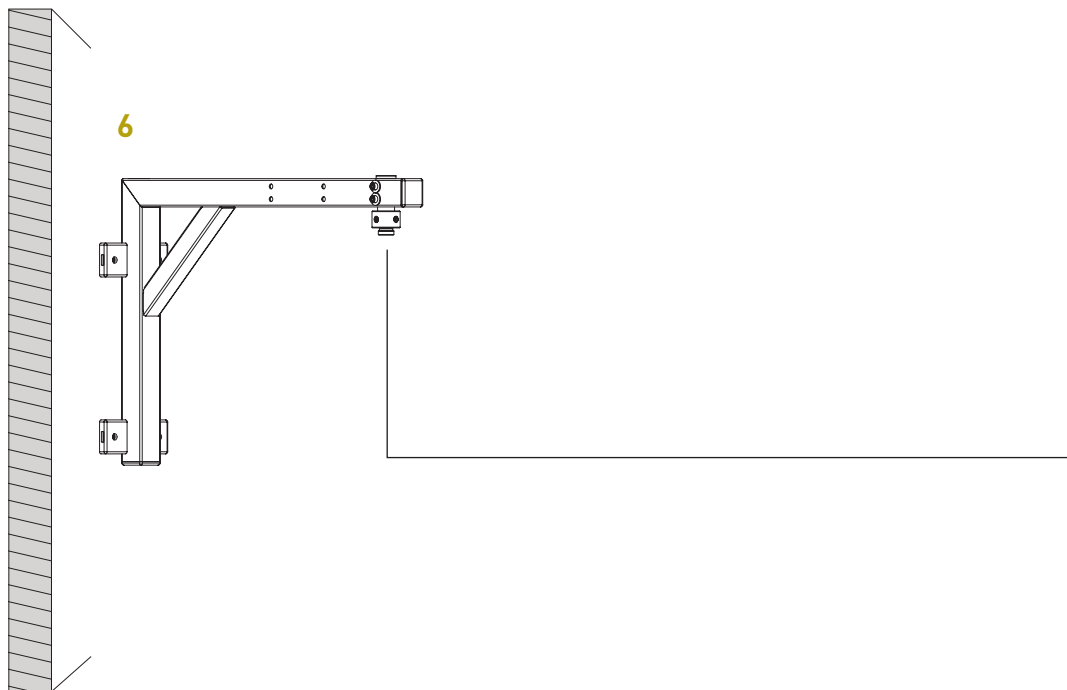
Technische Daten

Gewicht:	3,1 kg (6.7 lbs)
Maße (H x B x T):	410 mm x 565 mm x 126 mm {16.1" x 22.2" x 5"}
Max. Last:	37 kg (81.6 lbs)

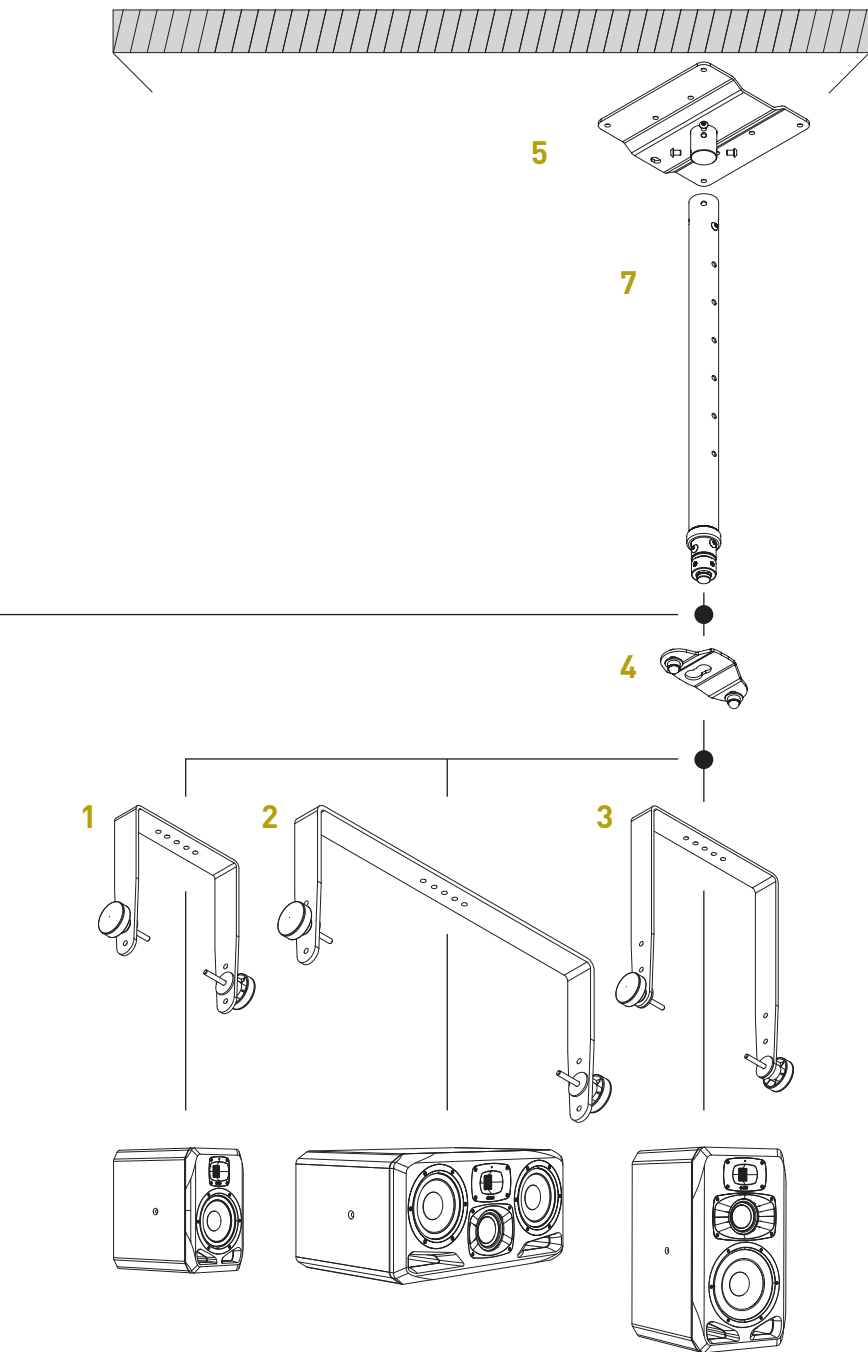
Garantie

Unsere aktuellen **Garantiebedingungen** finden Sie auf **www.adam-audio.com**

MONTAGE-ZUBEHÖR



	Artikel-Bezeichnung	Bestell-Nr.
1	BEFESTIGUNGSBÜGEL FÜR S2V	31102100
2	BEFESTIGUNGSBÜGEL FÜR S3H	31102200
3	BEFESTIGUNGSBÜGEL FÜR S3V	31102300
4	ADAPTERPLATTE FÜR BEFESTIGUNGSBÜGEL	31102400
5	DECKENBEFESTIGUNG	31102500
6	WANDBEFESTIGUNG	31102600
7	TELESKOP FÜR DECKENBEFESTIGUNG	31102700



HALTEN SIE UNBEDINGT FOLGENDE AUFLAGEN EIN:

1. Kontrollieren Sie mindestens alle 3 Monate, ob die Wandbefestigung, das Montagezubehör, die Sicherheitsseile und ihre Verbindungsglieder sowie der Monitor selbst sich in ordnungsgemäßem Zustand befinden. Achten Sie insbesondere darauf, dass sämtliche Schrauben fest angezogen sind.
2. Auch wenn Audio- oder Stromkabel unter starkem Zug stehen, darf keine Gefahr bestehen, dass der Monitor, die Wandbefestigung oder das Montagezubehör herabfallen oder umkippen.

Sobald Sie von diesen Montage- und Sicherheitshinweisen abweichen oder einzelne darin aufgeführte Elemente beschädigt sind, müssen Sie die Wandbefestigung, den Monitor und das Montagezubehör sofort deinstallieren.

© ADAM Audio GmbH 2018

Auch wenn alle Anstrengungen unternommen wurden, die Richtigkeit der hier enthaltenen Informationen sicherzustellen, kann die ADAM Audio GmbH nicht für eventuell fehlerhafte oder fehlende Informationen verantwortlich gemacht werden.

Alle Spezifikationen können ohne Vorankündigung geändert werden.

ADAM AUDIO GMBH

BERLIN, GERMANY

T +49 30-863 00 97-0

F +49 30-863 00 97-7

INFO@ADAM-AUDIO.COM

ADAM AUDIO UK

EMAIL: UK-INFO@ADAM-AUDIO.COM

ADAM AUDIO USA INC.

EMAIL: USA-INFO@ADAM-AUDIO.COM

WWW.ADAM-AUDIO.COM

